



INA 1 1025LED

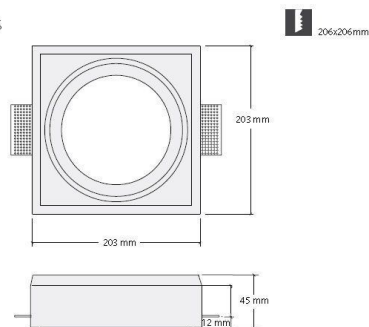
Categorías: [Empotrable Invisible](#), [Invisible](#)
Catálogo: [Escayola Integrada Invisible](#)

CARÁCTERÍSTICAS TÉCNICAS

Dimensiones:	203 × 203 × 45 mm
Color Luz °K:	3000K
Driver y LED:	Incluido
Material:	Aleación especial escayola – INESPLAST
Acabado/Color:	Blanco
IP:	20
Medida Corte (mm):	206×206
Conformidad Europea:	CE + Rohs
Clase:	II, III



MEDIDAS / MEASURES



75 mm. Altura total con modulo led / Total Height with led module

